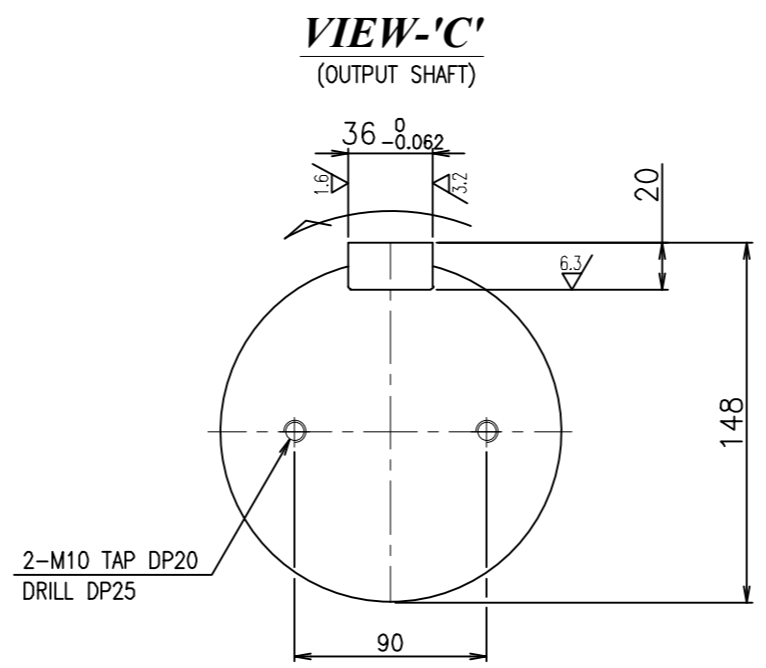
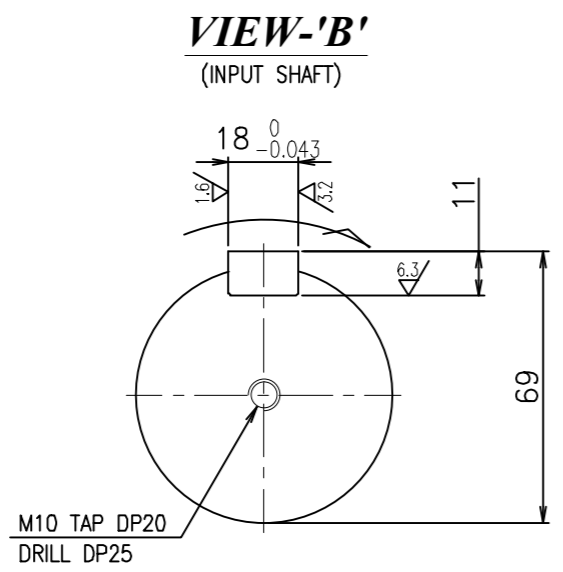
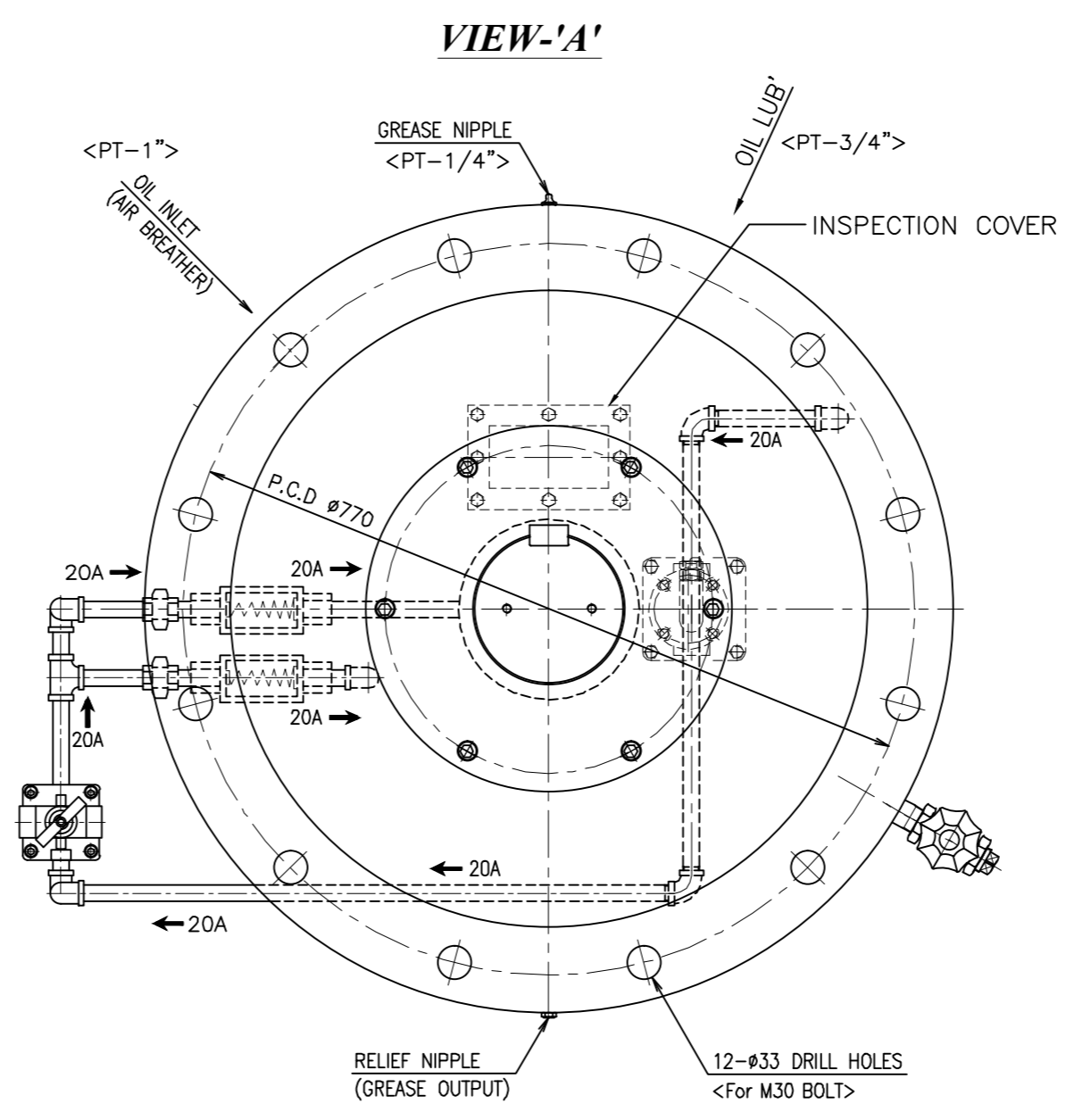
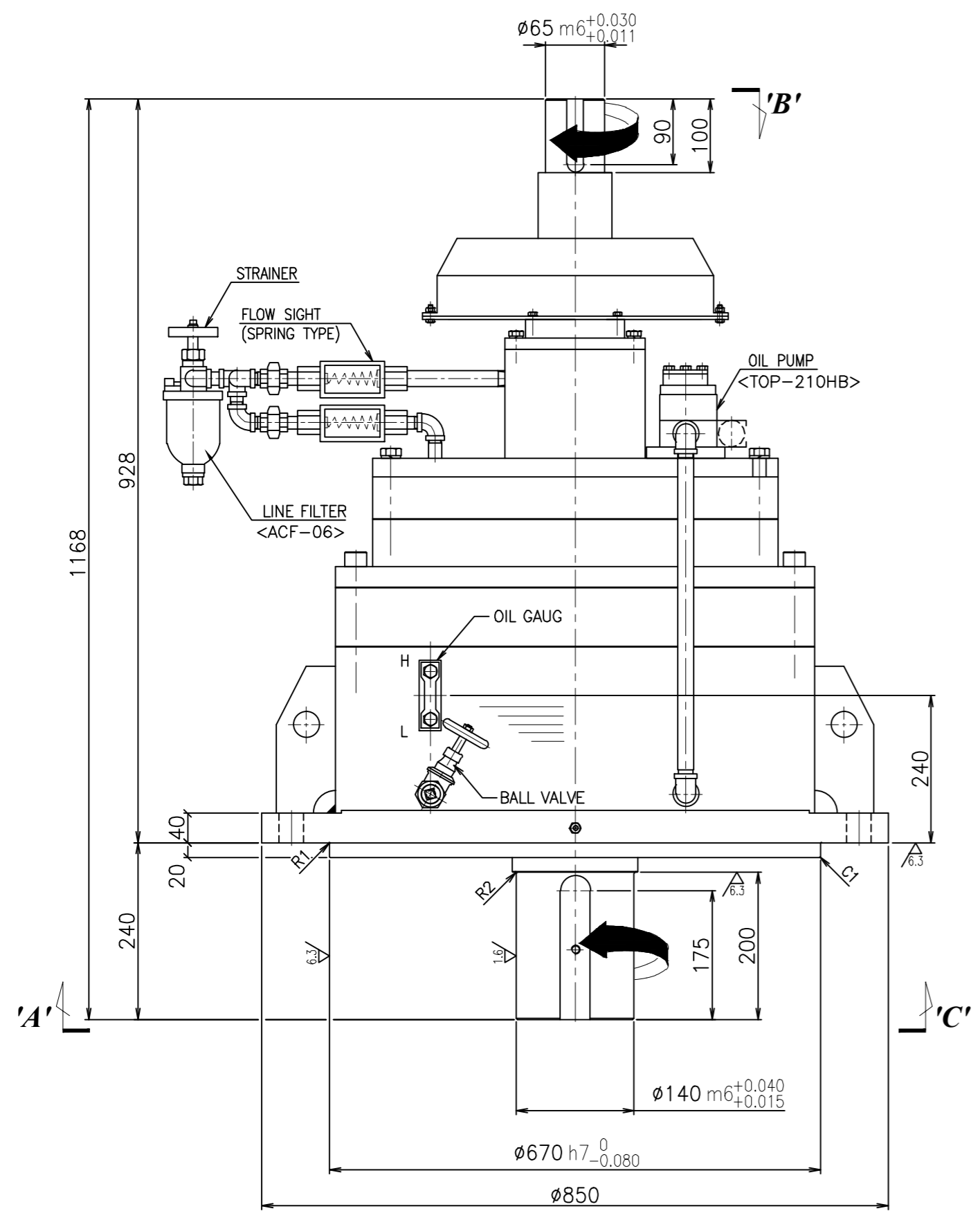


지시의 용접치수		지시의 모사리부분		지시의 치 오		지시의 치 오		표면 거칠기						
0.5	6	30	120	315	1000	Ra	25	12.5	6.3	3.2	1.6	0.8	0.2	0.1
±0.1	±0.2	±0.3	±0.5	±0.8	±1.2	Rmax	100S	50S	25S	12.5S	6.3S	3.2S	0.8S	0.4S
지시의 치 오						표면 거칠기								
지시의 치 오						표면 거칠기								



REDUCER SPECIFICATION

1. MOTOR POWER : 500kW
2. INPUT SPEED : 1718 r.p.m
3. OUTPUT SPEED : 150 r.p.m
4. TOTAL RATIO : 1/11.45
5. OUTPUT TORQUE : 31808 N.m
6. WEIGHT : 1100 Kg (APPROX')
7. TYPE OF OIL : 45L (ISO VG #220)
8. COLOR OF PAINT : MUNSELL 2.5G 6/3
9. EFFICIENCY : 97%

NO.	DESCRIPTION	MAT*(KS)	UNIT QUANTITY	TOTAL PER UNIT	TOTAL WEIGHT(kg)	REMARK'S
wcorim						
TITLE: PLANETARY GEAR WRKR-500						SCALE: 1/5
DRAWING NO.:						PROJECTION: $\begin{matrix} \text{A1} \\ \text{DIMENSION} \\ \text{mm} \end{matrix}$
CUSTOMER:						REV.:

NO.	DATE	REVISIONS & DESCRIPTION	DRAWN	CHECKED	REVIEWED	APPROVED